

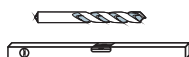
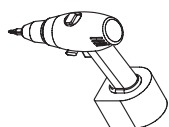
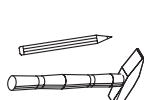
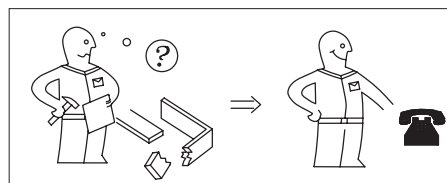
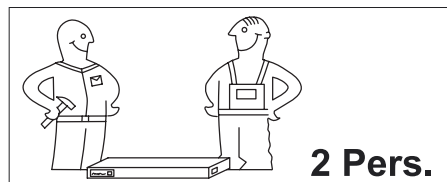
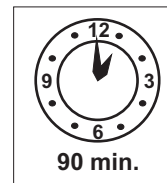
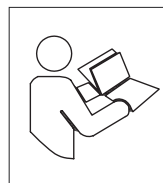
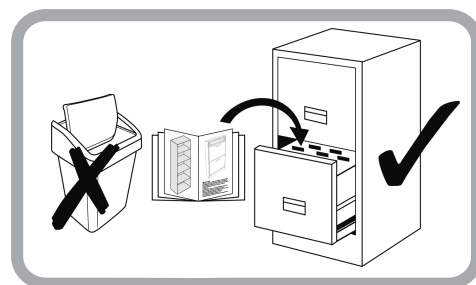
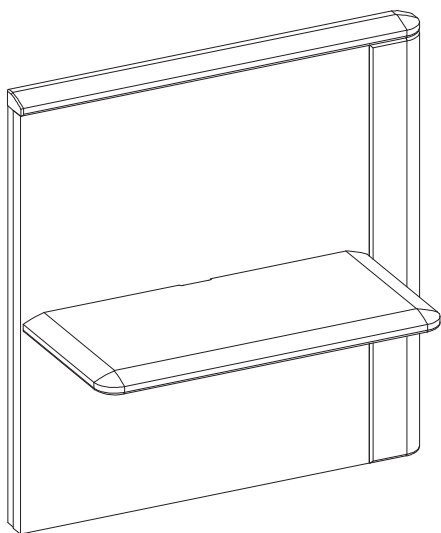
07.11.2020

Modelname / Model name / Nom du modèle / Modellnamn / Nome modello / Název modelu / Modelnaam / Ime modela / Número Modelo / Modell neve / Название модели / Názov modelu / Ime modela / Denumire model / Наименование на модела / Nazwa modelu

-DENVER -

Туре / Tipo / Тіpus / Тур / Тип / Tip

36



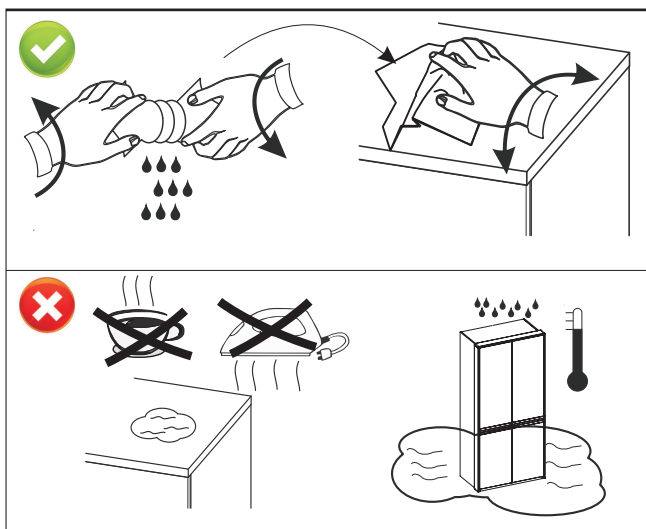
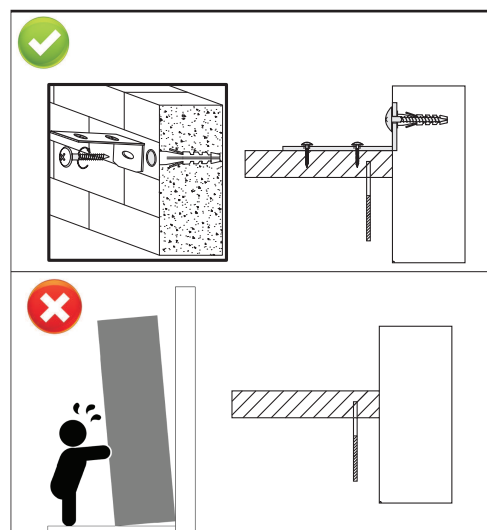
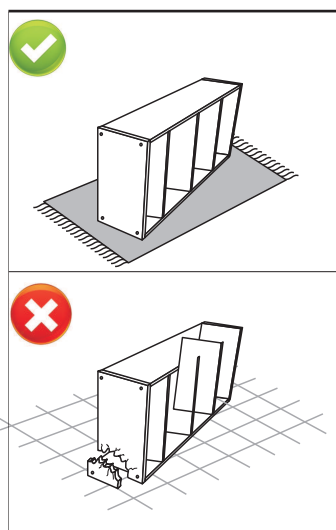
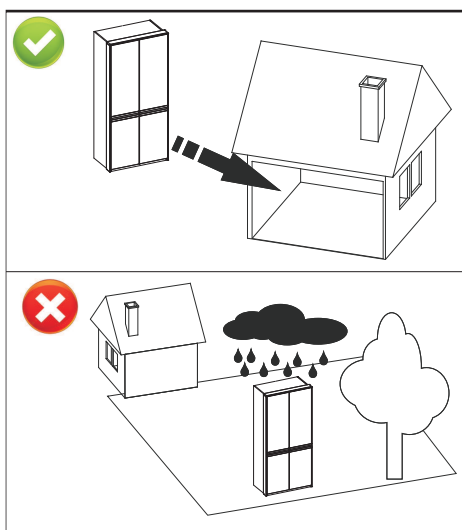
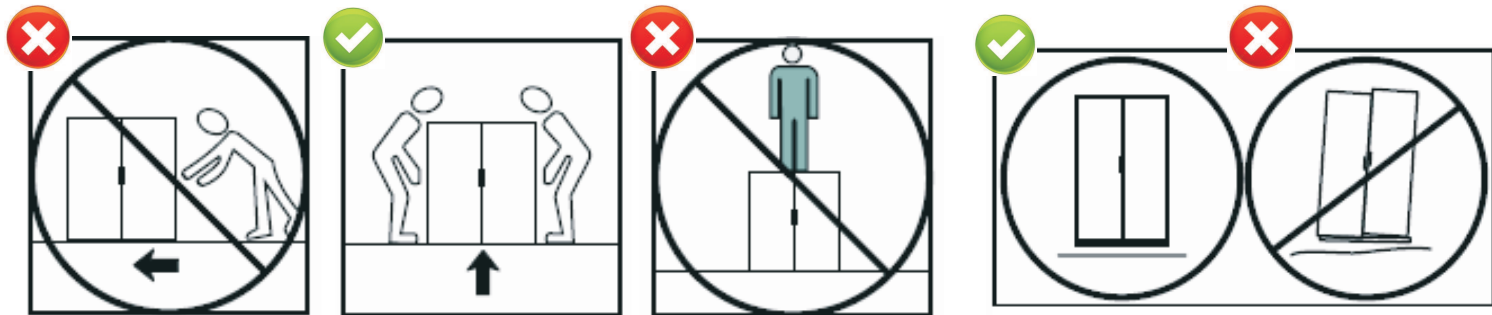
07.11.2020

Modelname / Model name / Nom du modèle / Modellnamn / Nome modello / Název modelu / Modelnaam / Ime modela / Número Modelo / Modell neve / Название модели / Názov modelu / Ime modela / Denumire model / Наименование на модела / Nazwa modelu

Type / Tipo / Típus / Тур / Тип / Tip

36

-DENVER -



Tel: +48 601 247 625
 Tel: +48 601 677 210
 handel1@wmkm.eu
 www.wmkm.pl

07.11.2020

Modelname / Model name / Nom du modèle / Modellnamn / Nome modello / Název modelu / Modelnaam /
Ime modela / Numéro Modello / Modell neve / Название модели / Názov modelu / Ime modela /
Denumire model / Наименование на модела / Nazwa modelu



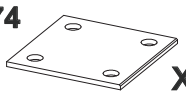


Type / Tipo / Típus / Тип / Тип / Tip

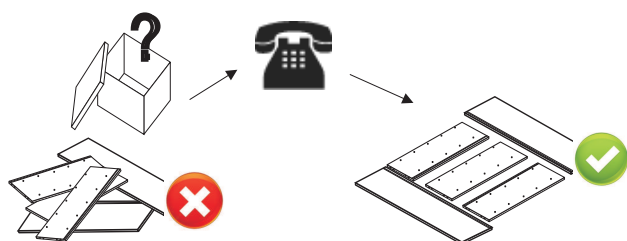
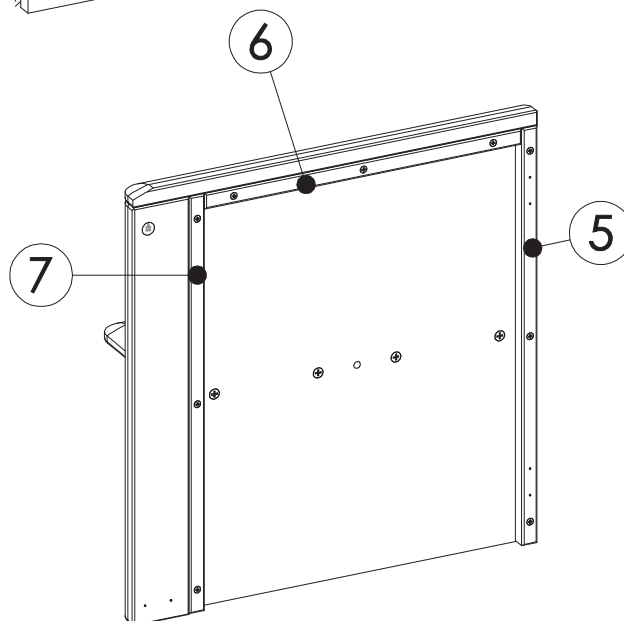
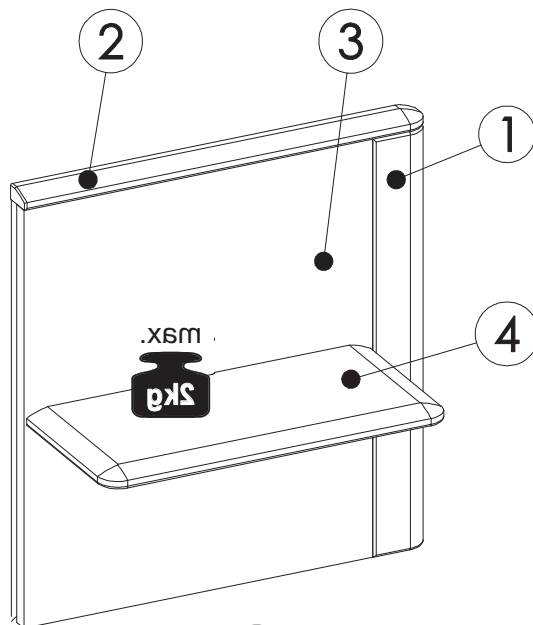
-DENVER-

36

B3



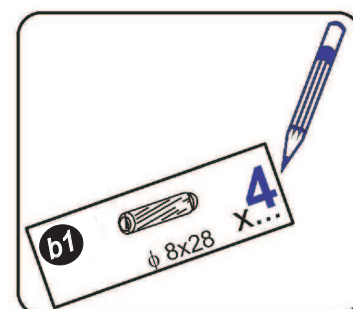
| | | |
|---------|---|-----|
| 000008 |  | x4 |
| Ø7x50 | | |
| 000093 |  | x1 |
| 4 | | |
| 006674 |  | x3 |
| 000021 |  | x12 |
| Ø3,5x16 | | |
| 006164 |  | x1 |
| Ø8 | | |



D

GB Dear Customer. We would like to congratulate you buying a new furniture. Because we emphasize our customer satisfaction, please check very carefully the bag with fittings before you start assembling. If some parts are missing or are broken please mark it with sign on assembly instruction and send it to us.

Szanowny Kliencie. Gratulujemy zakupu nowego mebla. Ponieważ kładziemy duży nacisk na zadowolenie naszego Klienta, prosimy dokładnie sprawdzić torbę z okuciami zanim zaczniecie montować. Gdyby brakowało jakiejś części lub byłaby uszkodzona proszę to oznaczyć krzyżykiem na instrukcji montażowej i przesłać instrukcję.



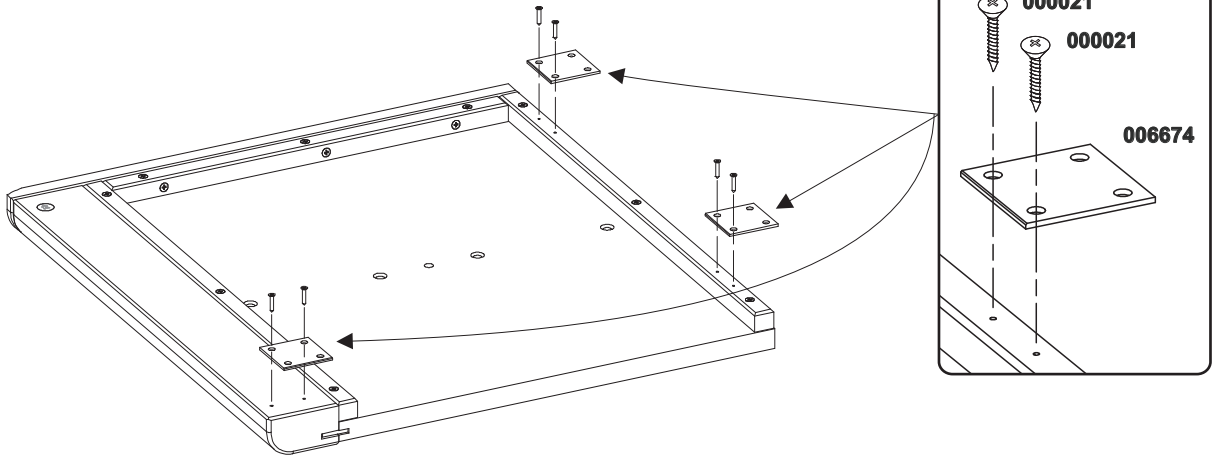
DENVER 36

1/2

1

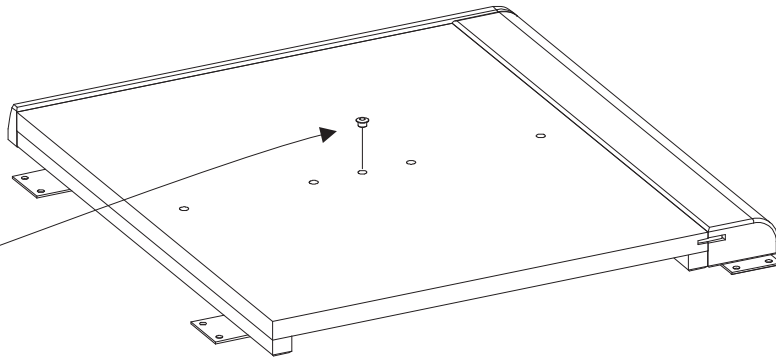
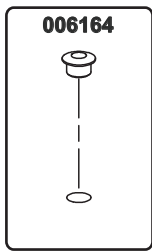
000021
Ø3,5x16 x6

006674 x3



2

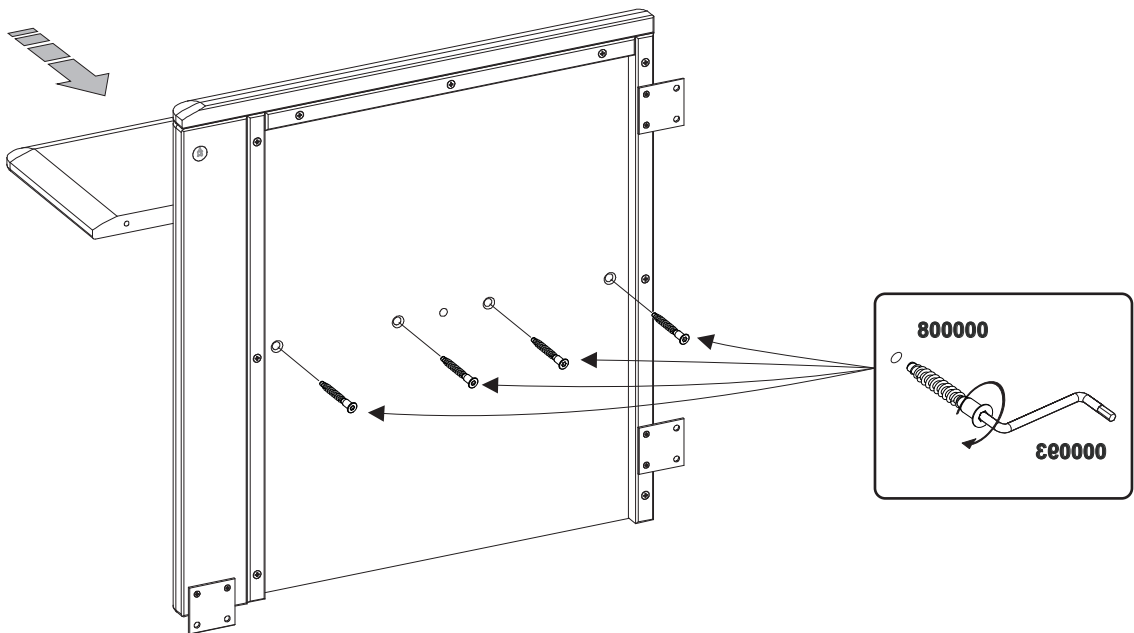
006164
Ø8 x8



2

000093
4 x1

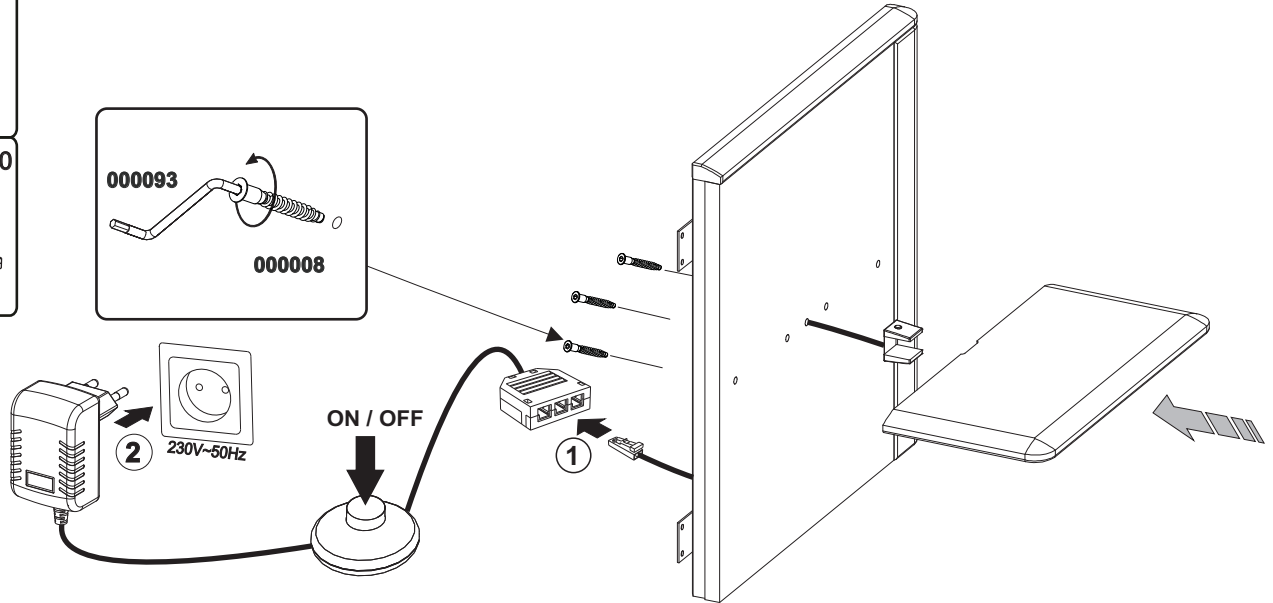
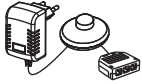
000008
Ø7x50 x4



OPTION - L22



OPTION - L20



3

000021

Ø3,5x16



x6

